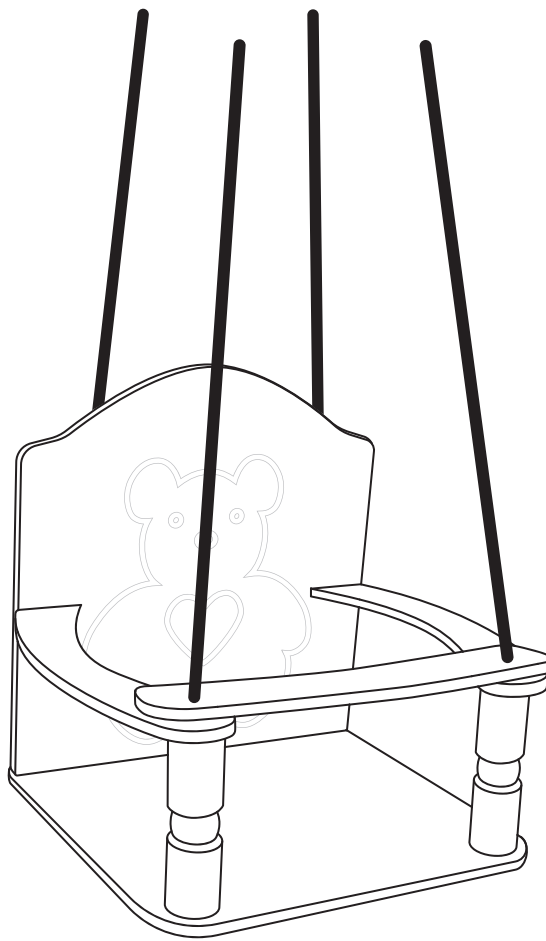




Kinderschaukel „Bär“



Aufbauanleitung

Kinderschaukel „Bär“

Aufbauanleitung

Artikelnummer: Z_schaukelBaer

Anfertigungsnummer: 09G

Wichtige Information.

Sorgfältig lesen.

Jeden Schritt der Anleitung sorgfältig befolgen.

Diese Information aufbewahren.



ACHTUNG:

Nicht geeignet für Kinder unter 3 Jahren.

Nur unter Aufsicht von Erwachsenen verwenden.

Erstickungsgefahr durch kleine Teile.

Der Aufbau muss von 2 Erwachsenen durchgeführt werden.

Die maximale Tragkraft beträgt 45 kg.

Nur für den Hausgebrauch.

Pflegehinweise:

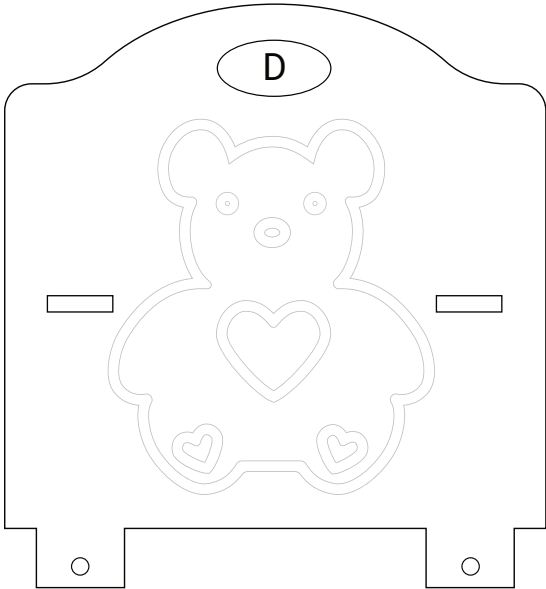
Nur für den Hausgebrauch. Stauben Sie regelmäßig ab und reiben nur mit einem trockenen Staubtuch nach.

Bitte bewahren Sie die Anfertigungsnummer und die Verpackung für eventuelle Reklamationen auf.

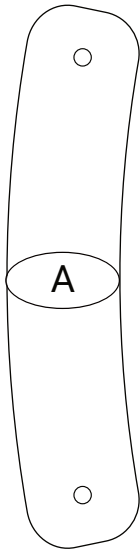
Inhaltsverzeichnis

Sicherheitshinweise	4
Beschlagteile	5
Kontaktdaten	7

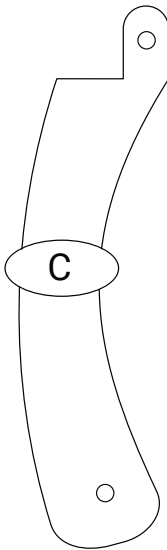
Bauteile



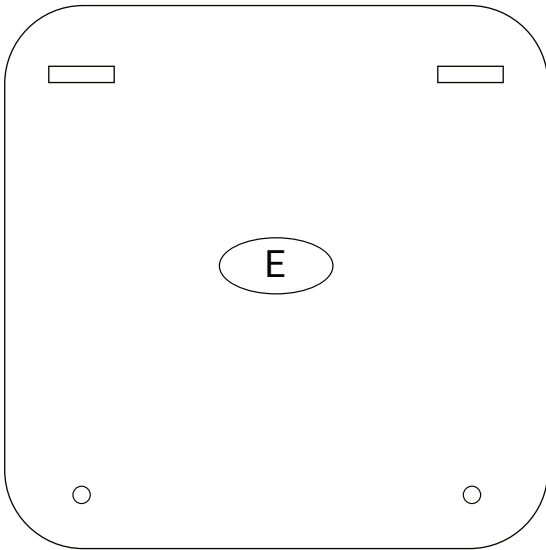
1x



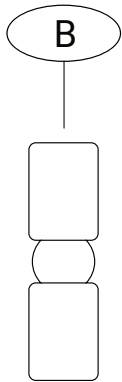
1x



2x



1x

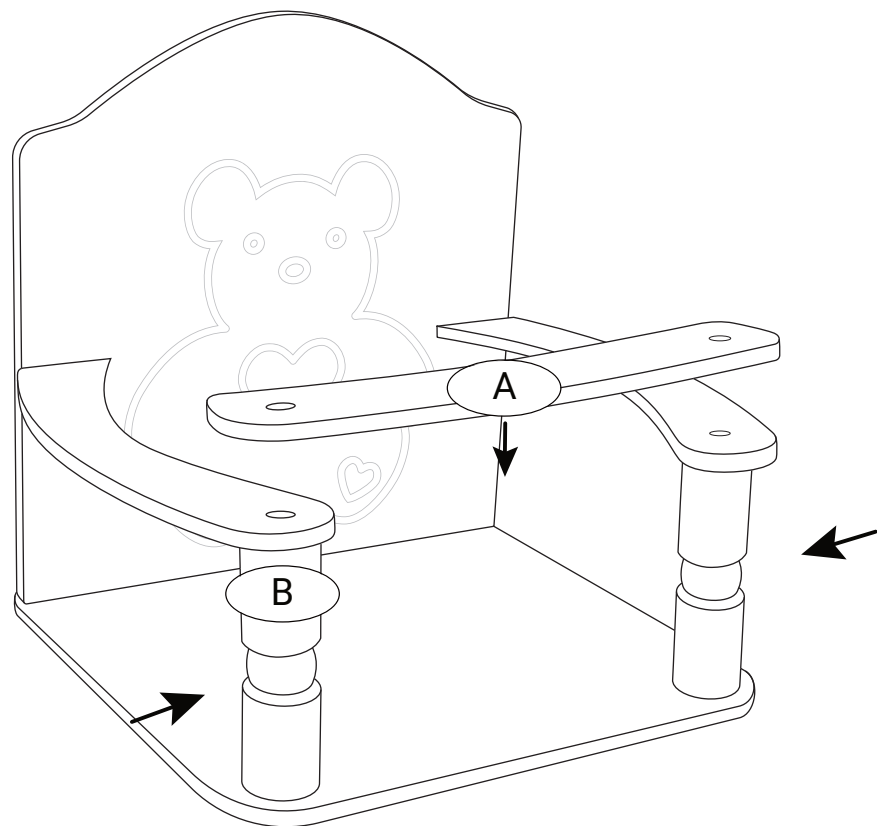
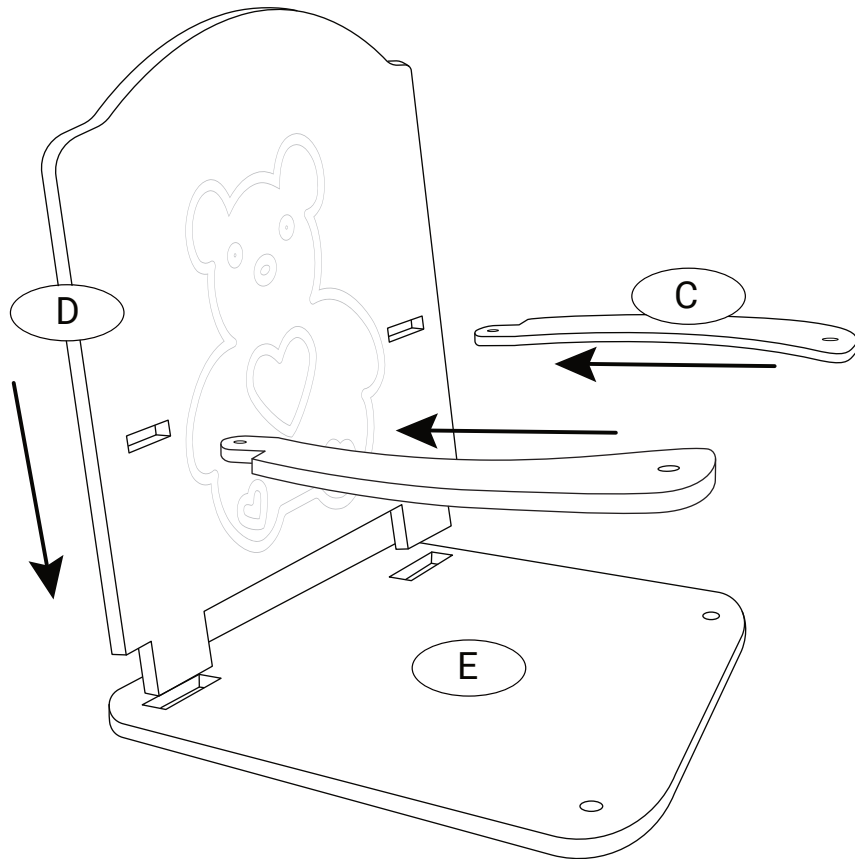


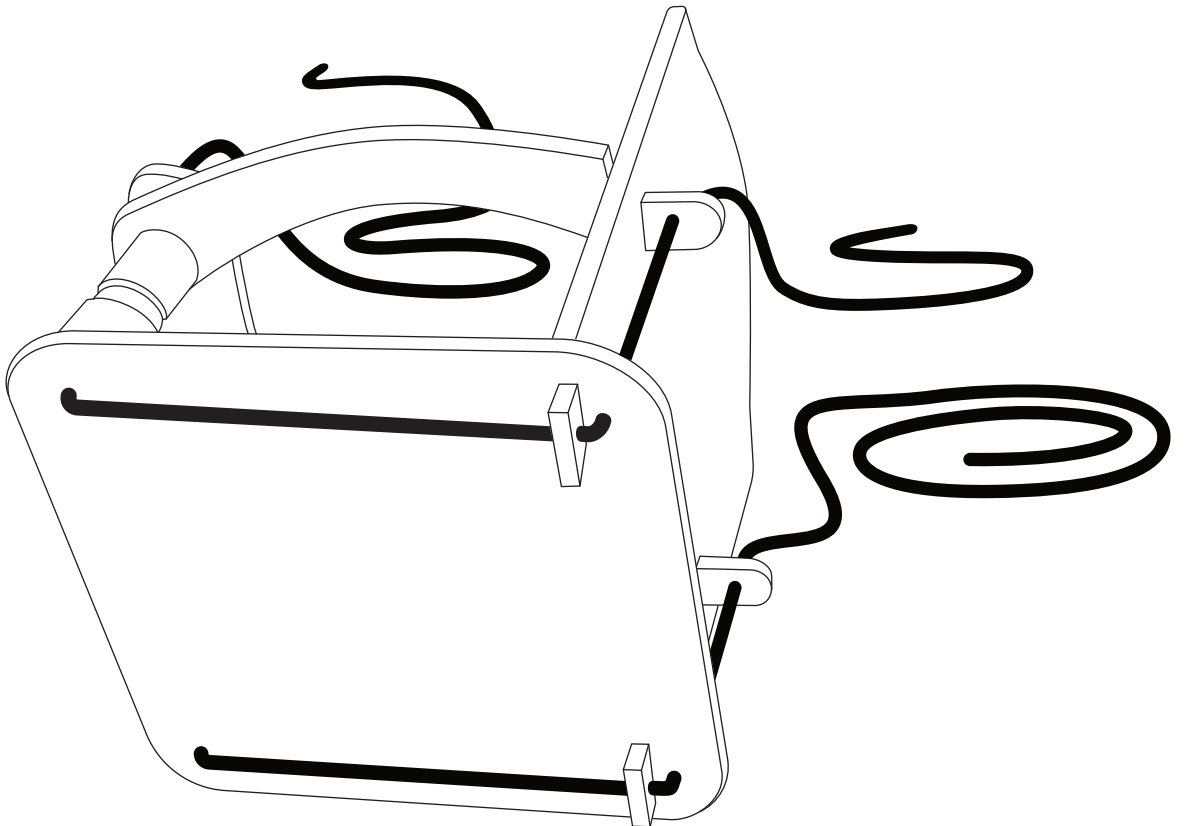
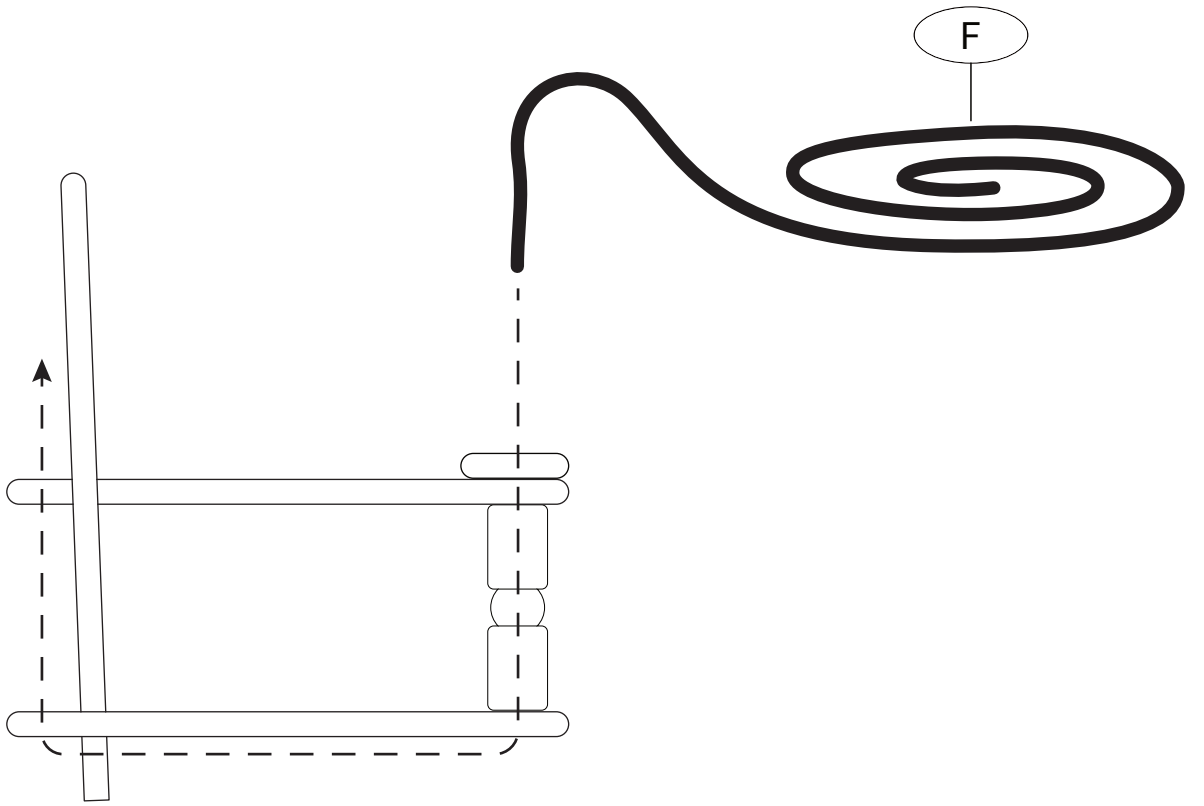
2x



2x

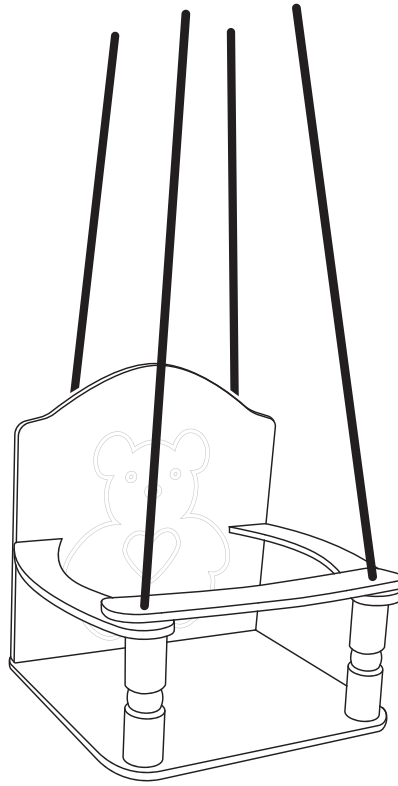
Aufbauanleitung





Herzlichen Glückwunsch!

Wir freuen uns mit Ihnen über Ihre neue Kinderschaukel „Bär“.



Wir hoffen Sie sind zufrieden und genießen Ihr Kidsmont Produkt mit Spiel, Spaß und viel Bewegung. Falls Sie Ihre Freude teilen möchten, gibt es viele Möglichkeiten:

Empfehlen Sie uns gerne weiter an Familie und Freunde

Teilen Sie Ihre Erfahrungen mit einer Bewertung auf Google, Amazon oder Ebay

Besuchen Sie uns auf kidsmont.de, Facebook, Instagram oder Twitter

Haben Sie Fragen zum Produkt oder der Aufbauanleitung? Unser freundlicher Kundenservice freut sich über Ihre Kontaktaufnahme:

Telefonisch von Mo bis Fr: 08.00 bis 16.00 Uhr unter **+49 30 52014157**, per E-Mail an **info@kidsmont.de** oder einfach über unser Kontaktformular auf **www.kidsmont.de**

Montage in Berlin und Umgebung ist nach Vereinbarung möglich.